

Séquence : 02

Document : TD01
Lycée Dorian
Renaud Costadoat
Françoise Puig



Présentation des SLCI



Référence	S02 - TD01
Compétences	B2-04: Établir un modèle de connaissance par des fonctions de transfert. B2-05: Modéliser le signal d'entrée. B2-06: Établir un modèle de comportement à partir d'une réponse temporelle ou fréquentielle.
Description	Modéliser des SLCI par les équations de Laplace et déterminer leur représentation temporelle
Système	Diravi, Maxpid

1 Motorisation d'un axe vertical de plateau tournant

Le plateau-tournant (3), représenté ci-dessous, est en rotation par rapport au carter principal (1) selon un axe vertical (O', \vec{z}'_1). Un réducteur de rapport de réduction $r = \frac{\omega_3}{\omega_2}$ est placé entre l'arbre de sortie de moteur (2) et l'arbre lié au plateau (3). L'arbre de sortie de moteur (2), équipé d'un pignon en bout, a un moment d'inertie J_2 par rapport à l'axe (O, \vec{z}_1). L'arbre lié au plateau (3), équipé d'un pignon en bout, a un moment d'inertie J_3 par rapport à l'axe (O', \vec{z}'_1).

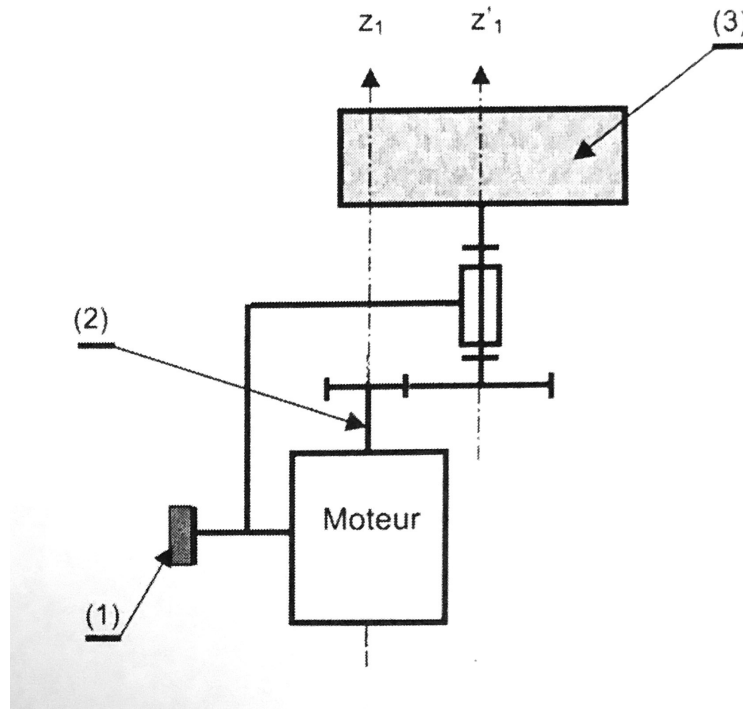


Figure 1 – Motorisation d'un axe vertical

Les équations du moteur à courant continu sont les suivantes :

$$u(t) = R.i(t) + e(t) \quad (1)$$

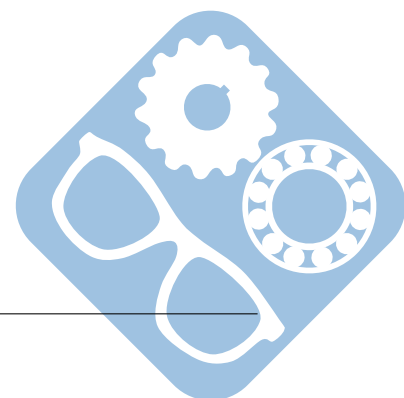
$$e(t) = K_e.\omega_2(t) \quad (2)$$

$$C_m(t) = K_c.i(t) \quad (3)$$

$$C_m(t) = J_j.\frac{d\omega_2(t)}{dt} \quad (4)$$

Avec :

- $u(t)$ (en V), tension de l'induit,
- $R = 1,1 \Omega$, résistance de l'induit,
- $i(t)$ (en A), intensité du courant d'induit,
- $e(t)$ (en V), force électromotrice (on néglige l'inductance de l'induit L),
- $\omega_2(t)$ (en rad.s^{-1}) vitesse de rotation de l'arbre de sortie de moteur (2),
- $K_e = 0,265 \text{ V.rad}^{-1}.\text{s}$ constante électrique du moteur
- $C_m(t)$ (en N.m), couple moteur,
- $K_c = 0,265 \text{ N.m.A}^{-1}$ constante de couple,
- J_j (en kg.m^2), moment d'inertie ramené sur l'arbre de sortie de moteur (2).



1.1 Moteur seul

Pour cette partie, on prendra $J_1 = J_2$ pour l'équation (4).

Question 1 : Écrire les équations du moteur dans le domaine de Laplace (les conditions initiales sont nulles), et citer le(s) théorème(s) utilisé(s).

Question 2 : Trouver une relation entre $U(p)$ et $\Omega_2(p)$.

Question 3 : Mettre la relation précédente sous la forme $H(p) = \frac{\Omega_2(p)}{U(p)} = \frac{K_m}{1 + \tau_m \cdot p}$. Préciser les expressions littérale de K_m et τ_m .

Une génératrice tachymétrique, placée sur l'arbre de sortie du moteur (2), relève sa vitesse de rotation.

Une tension d'entrée en échelon $u(t) = u_0 = 25 \text{ V}$ produit la courbe $\omega_2(t) = f(t)$ suivante :

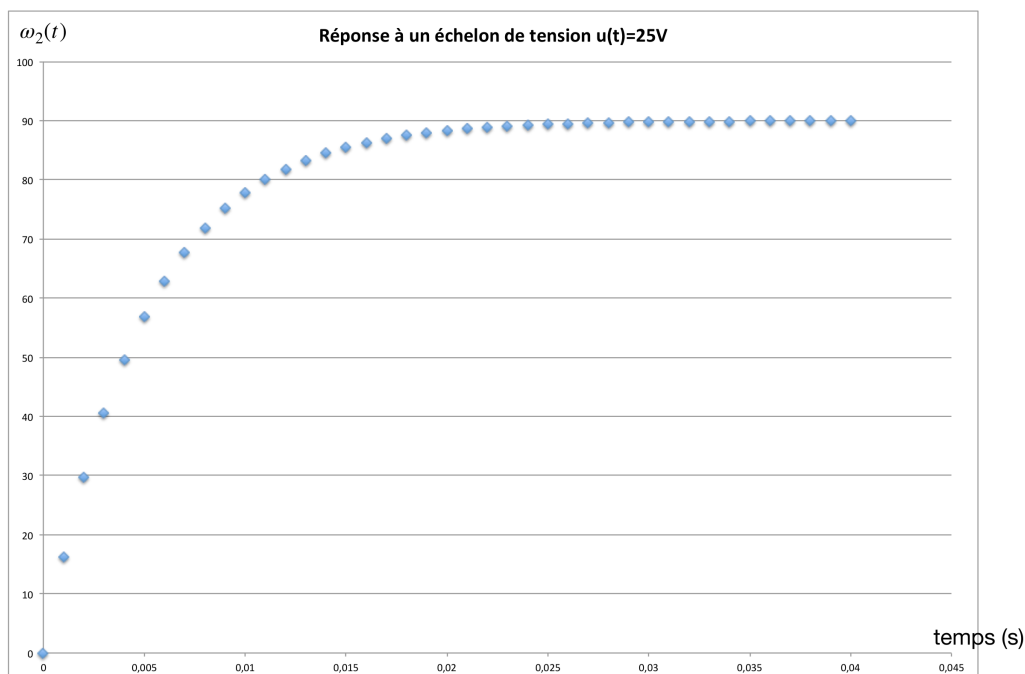
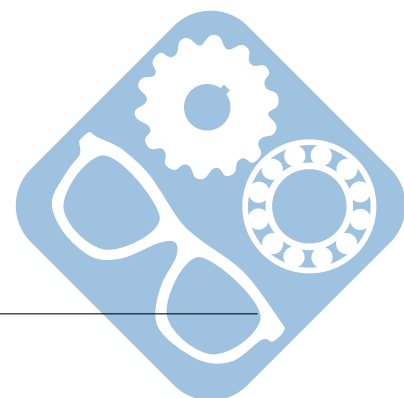


Figure 2 – Mesure génératrice tachymétrique

Question 4 : Déterminer les valeurs numériques des constantes K_m et τ_m .

Question 5 : En déduire le moment d'inertie J_2 de l'arbre de sortie du moteur (2).



1.2 Moteur en charge

En utilisant le théorème de l'énergie cinétique, on montre que le moment d'inertie de l'ensemble {moteur+charge}, ramené sur l'arbre de sortie du moteur (2) a pour expression :

$$J_i = J_T = J_2 + r \cdot J_3 \text{ avec } r = \frac{\omega_3}{\omega_2} = \frac{1}{50}$$

Question 6 : Écrire la nouvelle fonction de transfert $H_T(p) = \frac{\Omega_2(p)}{U(p)}$ et la mettre sous forme canonique $H_T(p) = \frac{\Omega_2(p)}{U(p)} = \frac{K_T}{1+\tau_T \cdot p}$. Préciser les expressions littérale de K_T et τ_T .

Question 7 : Écrire le rapport entre τ_T et τ_m .

La génératrice tachymétrique, placée sur l'arbre de sortie du moteur (2), relève sa vitesse de rotation.

Une tension d'entrée en échelon $u(t) = u_0 = 25 \text{ V}$ produit la courbe $\omega_2(t) = f(t)$ suivante :

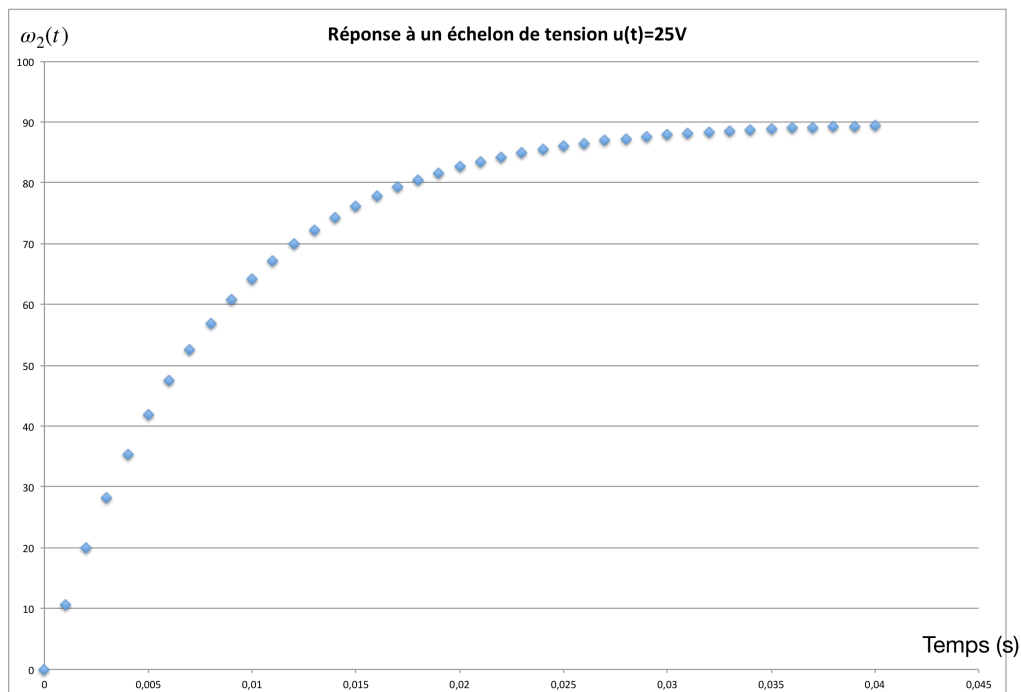
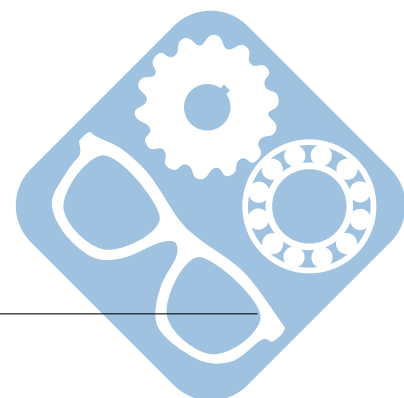


Figure 3 – Mesure génératrice tachymétrique 2

Question 8 : En déduire la valeur de J_3 .



2 Maxpid

2.1 Description du moteur à courant continu

L'actionneur moteur est un moteur électrique à courant continu MAXON RE035G utilisé sur la chaîne cinématique asservie du système didactique MAXPID de la société PELENC. Ce type d'architecture équipe des robots cueilleurs de fruit produits par cette même société.



Caractéristiques du moteur :

Tension d'alimentation (U_a)	V	24
Vitesse au courant I_n	tr.min^{-1}	3493
Couple au courant I_n	mN.m	113
Courant max permanent (I_n)	mA	2150
Vitesse à vide à $U_a \pm 10\%$	tr.min^{-1}	4303
Courant à vide à $\pm 50\%$	mA	92.8
Couple de démarrage à U_a	mN.m	611
Courant de démarrage à U_a	mA	11600
Constante de couple	mN.m.A^{-1}	52.5
Constante de vitesse	$\text{tr.min}^{-1}.\text{V}^{-1}$	182
Pente vitesse/couple	$\text{tr.min}^{-1}.\text{mN}^{-1}.\text{m}^{-1}$	7.17
Vitesse limite	tr.min^{-1}	8200
Puissance utile max à U_a	W	69
Rendement maximum	%	85.5
Constante de temps électromécanique	ms	5.23
Inertie	g.cm^2	69.6
Résistance aux bornes	Ohm	2.07
Inductivité	mH	0.62
Résistance thermique Boîtier/Ambiant	K.W^{-1}	6.2
Résistance thermique Rotor/Boîtier	K.W^{-1}	2

2.2 Modélisation du servomoteur à courant continu

Le moteur électrique à courant continu est constitué (voir figure 4) :

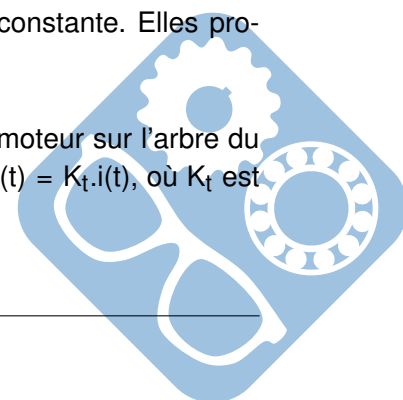
- d'un rotor appelé induit (bobinage parcouru par un courant i),
- d'un stator appelé inducteur,
- d'un ensemble de balais porte-balais pour pouvoir alimenter le rotor en tension lors de la rotation.

Le schéma de principe du moteur à courant continu est donné à la figure suivante :

Les bobines de l'inducteur sont alimentées par une intensité i_{ind} électrique constante. Elles produisent un champ magnétique constant qui agit sur l'induit.

L'induit du moteur est alimenté par une tension $u(t)$.

L'intensité électrique $i(t)$ qui traverse les bobines de l'induit produit un couple moteur sur l'arbre du rotor noté $C_m(t)$ proportionnel à cette intensité $i(t)$, modélisé par l'équation 2 : $C_m(t) = K_t \cdot i(t)$, où K_t est la constante de couple du moteur.



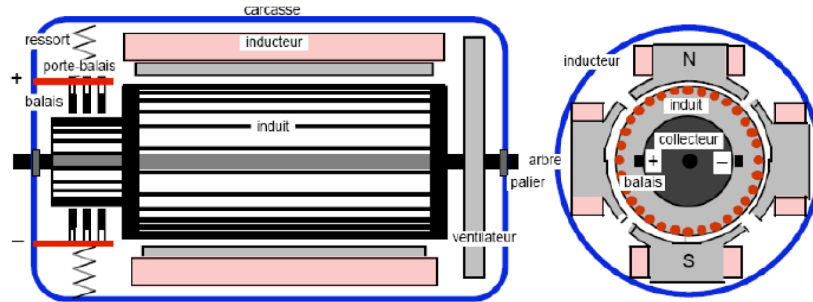


Figure 4 – Moteur électrique

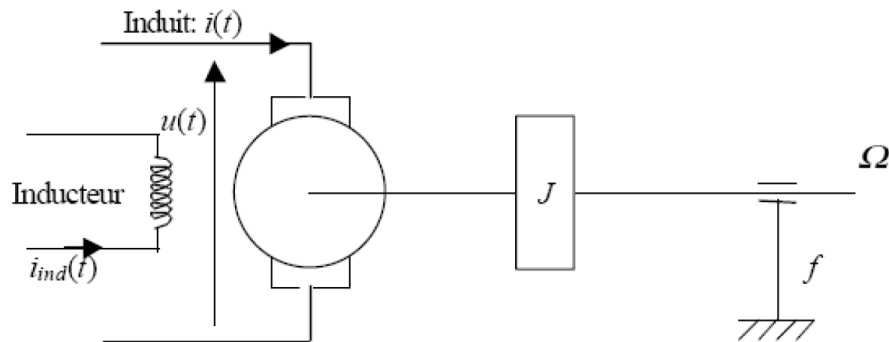


Figure 5 – Schéma du moteur

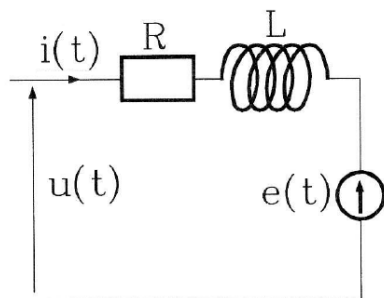


Figure 6 – Schéma électrique

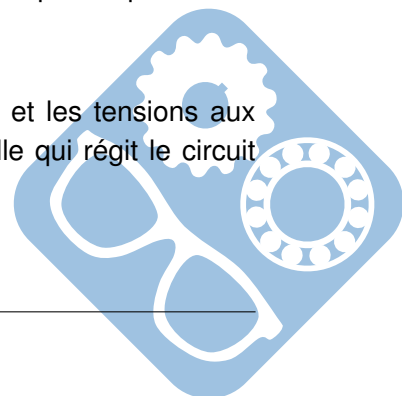
La rotation des bobines dans le champ magnétique produit une force électromotrice $e(t)$ proportionnelle à la vitesse de rotation du rotor par rapport au bâti $\omega(t)$, ceci est décrit par l'équation 1 : $e(t) = K_e \cdot \omega(t)$, où K_e est la constante électrique du moteur. L'ensemble des bobines a une inductance L et une résistance électrique R .

L'arbre moteur est également soumis à un couple résistant de frottement visqueux proportionnel à la vitesse de rotation du rotor par rapport au bâti : $\omega(t)$. Le coefficient de proportionnalité est noté f . Il traduit l'ensemble des actions mécaniques qui s'opposent au mouvement de la chaîne cinématique.

Le moment d'inertie équivalent de l'ensemble des masses en mouvement dans la chaîne cinématique est noté J .

L'ensemble des actions mécaniques qui s'exercent sur l'arbre fait varier l'énergie cinétique de la chaîne cinématique. C'est ce que traduit le principe fondamental de la dynamique par l'équation 3 : $C_m(t) = f \cdot \omega(t) + J \cdot \dot{\omega}(t)$.

Question 1 : Écrivez les relations entre le courant circulant dans la maille $i(t)$ et les tensions aux bornes de la résistance R et de l'inductance L . En déduire l'équation différentielle qui régit le circuit électrique par application des lois de Kirchoff. Cette équation sera notée (4).



Question 2 : Donnez les équivalents des équations (1) à (4) dans le domaine symbolique de Laplace. Ces équations traduisent le modèle de connaissance du moteur. Les conditions initiales sont nulles.

Question 3 : En déduire la fonction de transfert $H(p)$ si la vitesse de rotation du moteur $\omega(t)$ est commandée par la tension $u(t)$.

Question 4 : Mettre $H(p)$ sous forme canonique et identifiez la classe, l'ordre et le gain de cette fonction de transfert.

Question 5 : Déterminez les expressions des paramètres ξ et ω_0 de cette fonction de transfert en fonction des paramètres physiques.

Question 6 : Calculez les valeurs numériques de ces paramètres. Que pouvez-vous dire à propos des pôles de cette fonction de transfert ? On prendra $f = 0,125 \text{Nm} \cdot \text{rad}^{-1} \cdot \text{s}$ et $J = 0,01 \text{kg} \cdot \text{m}^2$.

Question 7 : Tracer cette réponse temporelle et déterminer son temps de réponse.

Question 8 : Vérifier la valeur trouvée grâce à la figure suivante.

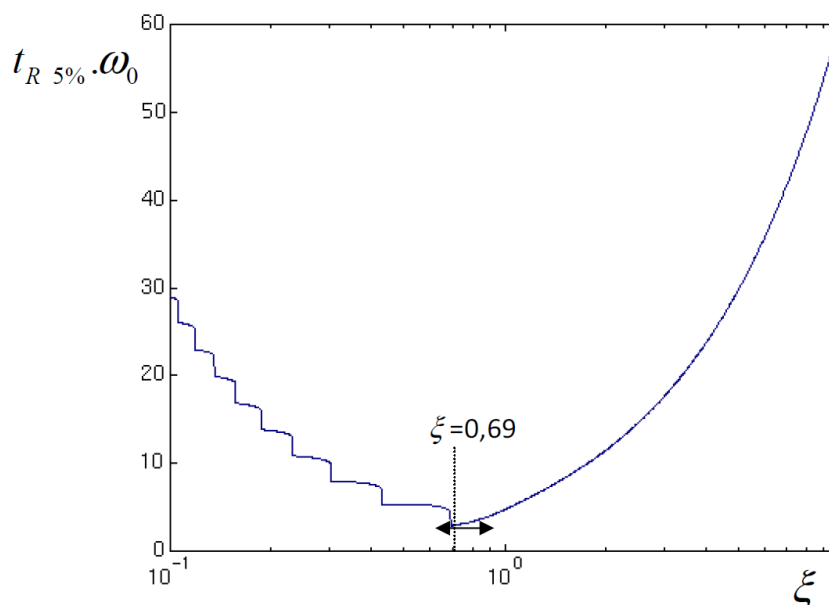
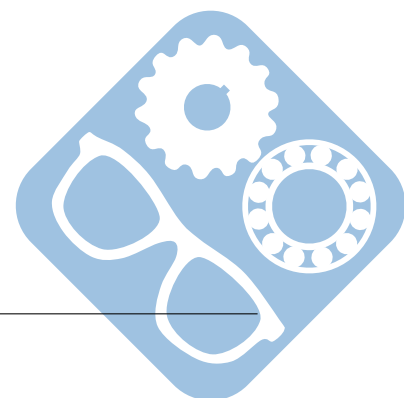


Figure 7 – Temps de réponse à 5%



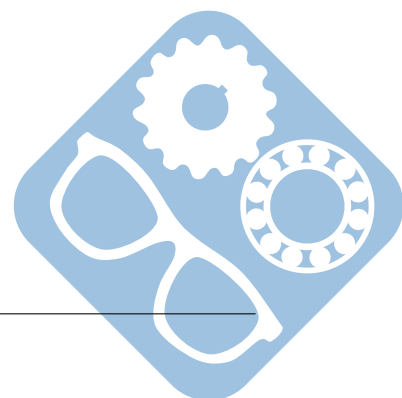
L'inertie proposée précédemment correspondait au Maxpid avec les masses. En enlevant ces masses l'inertie équivalente devient $J = 0,0005\text{kg.m}^2$.

Question 9 : Appliquer les modifications revoir les valeurs de K , ξ et ω_0 . Quel sera l'impact sur le système ?

Question 10 : Tracer l'allure de la réponse. Déterminer les nouvelles caractéristiques de cette réponse.

Pour éviter tout mouvement brusque du Maxpid, il a été décidé de le piloter par une loi de tension en trapèze, ce qui revient dans un premier temps à alimenter le moteur avec la loi $u(t) = e_0.t$, avec $e_0 = \pi$. Appliquer cette loi sur le système avec les 3 masses, c'est à dire, avec $J = 0,01\text{kg.m}^2$.

Question 11 : Déterminer la réponse temporelle $\omega(t)$ dans ce cas, tracer cette réponse et la commenter. Pour cela, déterminer les deux pôles de la fonction de transfert et simplifier son écriture grâce à une approximation.



3 Diravi

Le but de cette étude de MODELISER le comportement d'un actionneur et de son pré-actionneur à l'aide d'un modèle de connaissance.

L'actionneur étudié est un vérin d'assistance hydraulique.

C'est un constituant du système de direction assistée DIRAVI équipant les véhicules Citroën XM.



Figure 8 – Véhicule équipé de la Diravi

Cet actionneur sera caractérisé par sa fonction de transfert et par une étude temporelle par sa réponse indicielle. La démarche utilisée met en place un modèle de connaissance.

En plus du classique système mécanique de direction (volant, colonne de direction, pignon, crémaillère ?), l'ensemble d'assistance est constitué :

- D'un vérin d'assistance, commandant la crémaillère de direction et donc le pivotement des roues,
- D'un groupe hydraulique (pompe hydraulique entraînée par un motoréducteur, réservoir d'huile, accumulateur de pression et conjoncteur-disjoncteur) gérant le débit et la pression du fluide,
- D'un bloc de commande que l'on peut diviser en deux sous-ensembles,
 - Un comparateur qui permet de piloter le système hydraulique de braquage des roues en fonction de la position du volant,
 - Un système came-poussoir qui exerce un couple de rappel, variable en fonction de la position du volant.
- D'un régulateur centrifuge, qui permet de faire varier le couple de rappel au neutre du volant en fonction de la vitesse du véhicule.

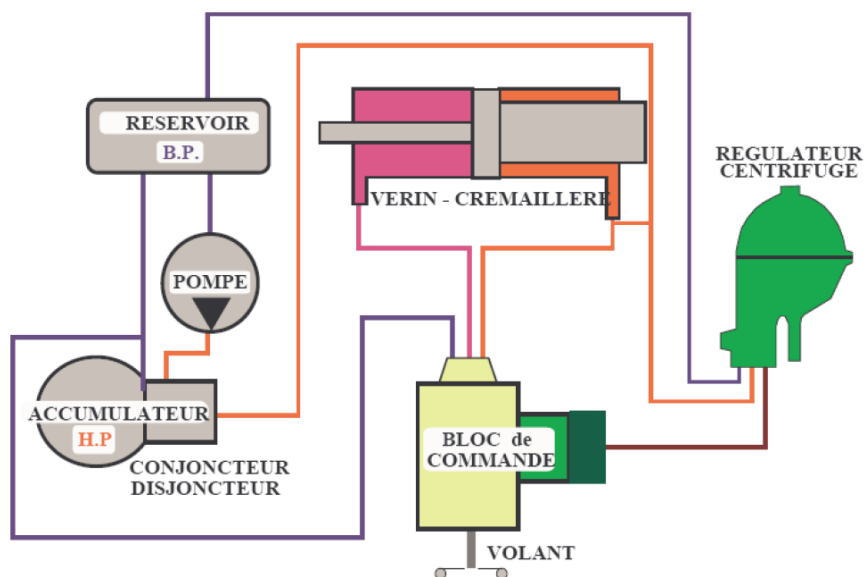
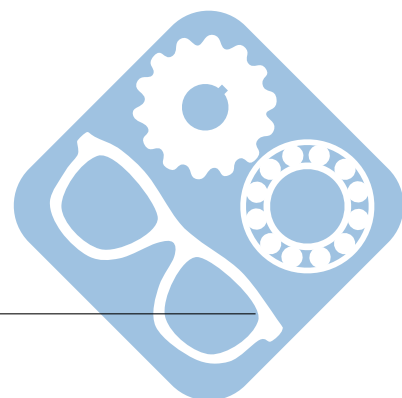


Figure 9 – Composants de la diravi

Une description simplifiée du circuit hydraulique est donnée ci-dessous.



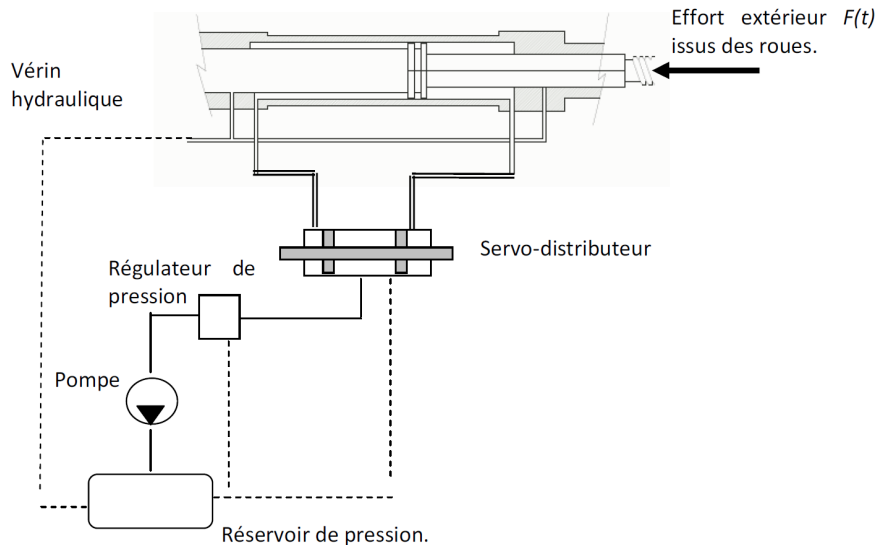


Figure 10 – Circuit hydraulique

3.1 1ère étude : Cas d'un système déplaçant une masse nulle à l'aide d'un fluide incompressible et sans fuite

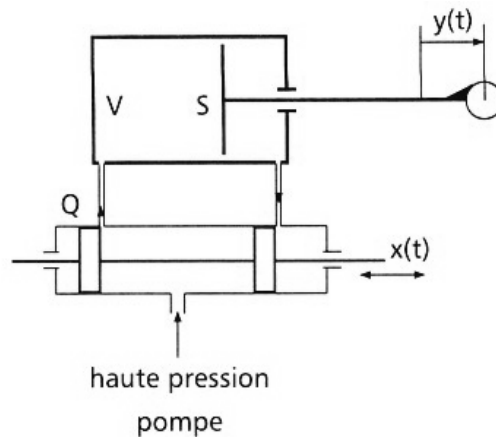


Figure 11 – Servo-distributeur

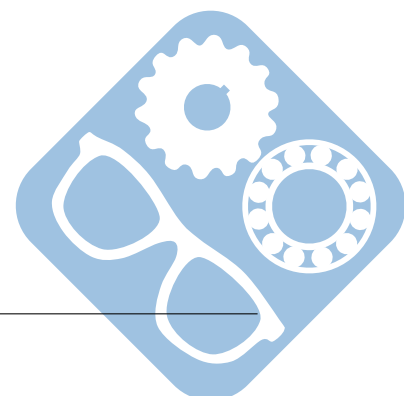
Comportement du servo-distributeur : Le débit volumique Q est proportionnel au déplacement du tiroir du distributeur x : $Q(t) = k.x(t)$ (1).

Comportement du vérin : Le débit volumique Q est lié à la vitesse de déplacement de la tige paramétrée par le déplacement y et à la section du vérin : $Q(t) = S.\dot{y}(t)$ (2).

Le signal reçu en entrée x est un échelon unité u . La réponse y obtenue en sortie est appelée réponse indicielle du système. Pour $t < 0$, $y(t) = 0$.

Question 1 : Représentez ce système à l'aide d'une chaîne fonctionnelle.

Question 2 : Déterminez l'équation différentielle qui lie $x(t)$ et $y(t)$.



Question 3 : Déterminez la fonction de transfert $H_1(p) = \frac{Y(p)}{X(p)}$. Mettre cette fonction de transfert sous la forme canonique : $H_1(p) = \frac{K^*}{p}$. Déterminer K^* .

Question 4 : Donnez l'expression de $Y(p)$ la transformée de Laplace de la réponse indicielle.

Question 5 : En déduire sa réponse temporelle.

3.2 2ème étude : Cas d'un système déplaçant une masse à l'aide d'un fluide incompressible avec une fuite

Le comportement du distributeur est inchangé. On note Δ_p la différence de pression entre les deux chambres du vérin.

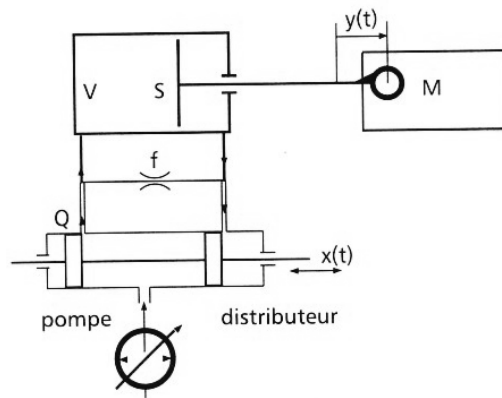


Figure 12 – Servo-distributeur

Comportement du vérin : L'équation cinématique en débit (2) reste valable. Il faut ajouter le débit de perte Q_p par fuite entre les deux chambres : $Q_p(t) = f \cdot \Delta_p(t)$ (3) où f est un coefficient constant.

L'intensité de la force appliquée F à la masse M par le vérin est proportionnelle de l'aire de la section S du vérin à la différence de pression entre les deux chambres Δ_p : $F(t) = S \cdot \Delta_p(t)$ (4).

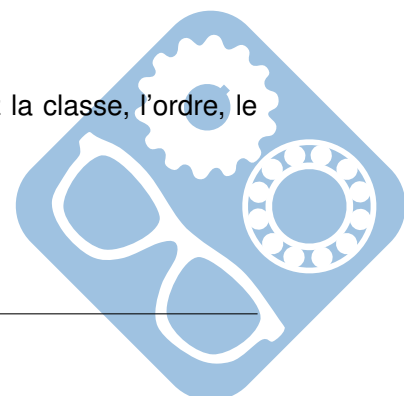
Conservation du débit dans le circuit hydraulique : Il faut ajouter à l'équation (2) le débit de perte : $Q(t) = S \cdot \dot{y}(t) + Q_p(t)$ (2').

Comportement de la masse : Il est donné par le principe fondamental de la dynamique appliqué à la masse M en mouvement dans un référentiel Galiléen. L'équation de résultante projetée sur la direction horizontale donne : $F(t) = M \cdot \ddot{y}(t)$ (5).

Question 6 : Transformez les équations différentielles données dans le domaine de Laplace en utilisant des conditions initiales nulles.

Question 7 : En déduire la fonction de transfert du système : $H_2(p) = \frac{Y(p)}{X(p)}$.

Question 8 : Mettre cette fonction de transfert sous forme canonique. Indiquez la classe, l'ordre, le gain et les caractéristiques du système.



4 Presse cisaille

La société COPEX, installée à Lanester (56 Morbihan) est spécialisée dans les machines et leurs applications à l'environnement. Elle conçoit et fabrique, en particulier du matériel permettant de compacter des déchets de différentes natures, afin d'éventuellement les retraiter ou de les stocker.

L'étude proposée porte sur une Presse-Cisaille type CVB 1 000 T (Cisaille Verticale à Bac de 1 000 tonnes) destinée à traiter de la ferraille de toute sorte. En fonction des matériaux récupérés, elle permet le compactage sous forme de paquet ou le cisailage afin de diminuer les volumes lors du transport avant retraitement ou stockage final.

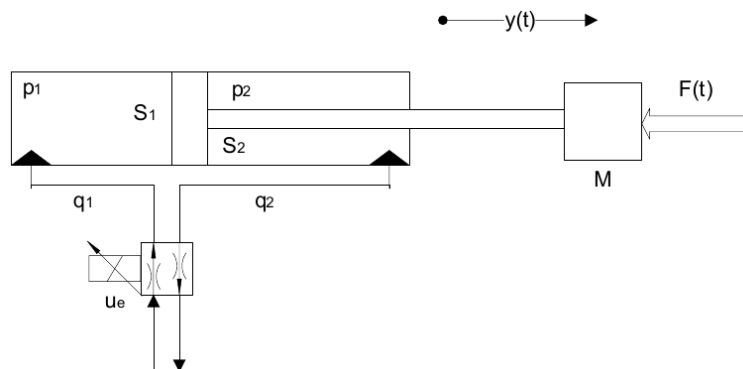
Le déplacement en translation du tiroir est assuré par deux vérins hydrauliques V_1 et V_2 nécessitant un palonnier pour éviter l'arc-boutement lors de son déplacement.

Cette étude porte sur une nouvelle solution remplaçant le palonnier par un asservissement en position des deux vérins.

Les deux vérins hydrauliques sont montés en portique en deux points d'ancrage (en parallèle) sur le tiroir. Chaque vérin du type « mesure en position intégrée » (déTECTEUR inductif intégré dans la tige du vérin, résolution $\pm 0,1$ mm) est piloté par un servo-distributeur. Les commandes des deux vérins sont synchronisées pour limiter l'arc-boutement du tiroir (efforts dissymétriques dus à la ferraille à compacter).

On isole l'un des vérins.

Le comportement du vérin peut alors être modélisé à partir du modèle de structure ci-dessous et du paramétrage qui lui est associé.



On donne :

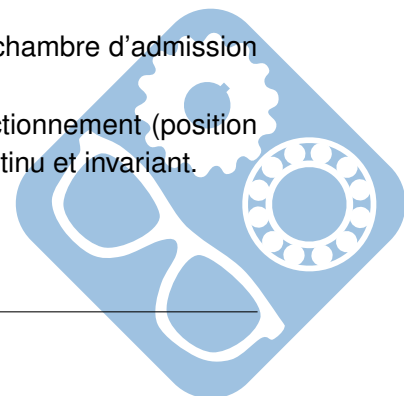
- $M = 10^4$ kg : masse de l'équipage mobile ;
- $f = 3 \cdot 10^6$ N/m/s : la résistance due aux frottements visqueux ;
- $K = 2,5 \cdot 10^7$ N/m : la raideur hydraulique du vérin ;
- $S_1 = 5 \cdot 10^{-2}$ m² : la surface du piston de la chambre d'admission.

L'ensemble appelé « équipage mobile » est formé par :

- le tiroir,
- l'effort variable dû à la ferraille, noté $F(t)$,
- la tige du piston du vérin.

Sa position notée $y(t)$ est fonction du débit d'huile, noté $q_1(t)$, à l'entrée de la chambre d'admission du vérin.

On se place dans l'hypothèse de petit déplacement autour d'un point de fonctionnement (position particulière d'équilibre). Le système peut donc être considéré comme linéaire, continu et invariant.



Modélisation de l'équipage mobile

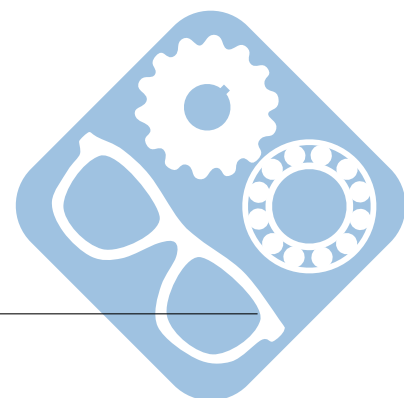
Après calcul :

- L'équation temporelle donnant le déplacement $y_1(t)$ en fonction du débit $q_1(t)$ pour un effort $F(t)$ nul est telle que : $M \cdot \frac{d^2 y_1(t)}{dt^2} = K \cdot \int_0^t \frac{q_1(\tau)}{S_1} d\tau - K \cdot y_1(t) - f \cdot \frac{dy_1(t)}{dt}$
- L'équation temporelle donnant le déplacement $y_2(t)$ en fonction de l'effort $F(t)$ pour un débit $q_1(t)$ nul est telle que : $M \cdot \frac{d^2 y_2(t)}{dt^2} = -K \cdot y_2(t) - f \cdot \frac{dy_2(t)}{dt} + F(t)$

Question 1 : En supposant que les conditions initiales sont nulles, donner dans le domaine de Laplace et sous forme canonique les fonctions de transfert :

- $H_1(p) = \frac{Y_1(p)}{Q_1(p)}$ liant le déplacement $y_1(t)$ au débit $q_1(t)$ pour un effort $F(t)$ nul,
- $H_2(p) = \frac{Y_2(p)}{F(p)}$ liant le déplacement $y_2(t)$ à l'effort $F(t)$ pour un débit $q_1(t)$ nul.

Question 2 : En appliquant le principe de superposition, donner l'équation, dans le domaine de Laplace, liant le déplacement $Y(p)$ au débit $Q_1(p)$ et à l'effort $F(p)$.



5 Moteur à courant continu en charge

Le fait de connecter une charge (de type couple résistant) à un moteur à courant continu revient à modifier son équation mécanique comme suit (ajouter $C_r(t)$) :



$$u_m(t) = R.i(t) + L.\frac{di(t)}{dt} + e(t) \quad (1)$$

$$e(t) = K_e.\omega(t) \quad (2)$$

$$C_m(t) = K_c.i(t) \quad (3)$$

$$J.\frac{d\omega(t)}{dt} = C_m(t) - C_r(t) - f.\omega(t) \quad (4)$$

On donne les valeurs numériques suivantes :

$$- R = 2,5\Omega,$$

$$- L = 7,5.10^{-3}H,$$

$$- K_e = 11,5.10^{-3} \cdot \frac{60}{2.\pi} = 0,11V.\text{rad}^{-1}.s$$

$$- K_c = 0,11N.m.A^{-1},$$

$$- J = 5.10^{-5}kg.m^2,$$

$$- f = 0,01N.m.\text{rad}^{-1}.s$$

Question 1 : Donner les équations temporelles de (1) à (4) dans le domaine de Laplace

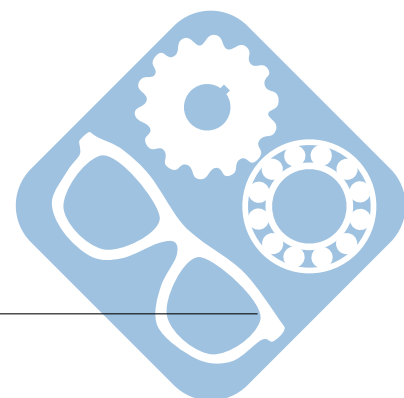
Question 2 : Trouver la fonction de transfert $H_1(p) = \frac{\Omega(p)}{U_m(p)}$ quand $C_r(p) = 0$.

Question 3 : Trouver la fonction de transfert $H_2(p) = \frac{\Omega(p)}{C_r(p)}$ quand $U_m(p) = 0$.

Question 4 : Mettre ces fonctions de transfert sous forme canonique et identifiez leur classes, ordres et leurs constantes caractéristiques.

Question 5 : Faire l'application numérique.

Question 6 : Tracer la réponse temporelle $s(t)$ pour une entrée en échelon $u_m(t) = 20V$ avec un effort résistant nul $c_r(t) = 0N.m$.



6 Asservissement en température d'un four (1er ordre) de type proportionnel dérivé

On considère l'asservissement de température du système constitué d'un four et d'un capteur de température associé.

Avec :

- $\theta_c(t)$: tension de consigne [V]. Elle représente la température de consigne désirée pour le four (par rapport à la température ambiante),
- $\theta(t)$: tension de mesure [V]. C'est la tension image de la température intérieure du four délivrée par le capteur (exprimée par rapport à la température ambiante),
- $p(t)$: puissance électrique délivrée au four [W].
- $\varepsilon(t)$: erreur entre la consigne et la mesure [V].

La loi de commande est telle que : $p(t) = K_c \cdot [\varepsilon(t) + \tau_d \cdot \frac{d\varepsilon(t)}{dt}]$ avec K_c gain statique et τ_d constante de dérivation.

Et les équations de fonctionnement du système conduisent à : $\theta(t) + \tau \cdot \frac{d\theta(t)}{dt} = K \cdot p(t)$ avec K gain statique du système et τ constante de temps du système.

Question 1 : Exprimer l'équation différentielle liant $\theta_c(t)$ et $\theta(t)$.

Les conditions initiales sont nulles.

Question 2 : Donner la transformée de Laplace de l'équation différentielle trouvée à la question 1.

Question 3 : Mettre cette équation sous la forme $\Theta(p) = G(p) \cdot \Theta_c(p)$.

On considère une consigne échelon $\theta_c(t) = \theta_0 \cdot u(t)$ avec θ_0 constante réelle.

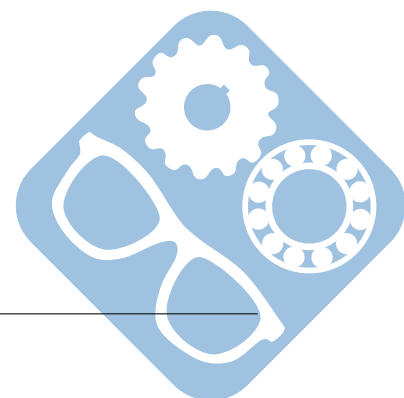
Question 4 : Quelles sont alors les valeurs initiales et finales de la fonction $\theta(t)$?

Question 5 : Exprimer $P(p)$ en fonction de $\Theta_c(p)$.

Question 6 : En déduire les valeurs initiale et finale de la commande $p(t)$ pour $\theta_c(t) = \theta_0 \cdot u(t)$.

On considère $\tau_d = \tau = 60$ s, $K = 0,01$ V/W et $\theta_0 = 7$ V.

Question 7 : Tracer sur le même graphe : $\theta_c(t)$, $\theta(t)$ et $p(t)$ pour $K_c = 100$.



7 Transformée de Laplace de fonctions usuelles

Temporel $f(t)$	Laplace $F(p)$	Temporel $f(t)$	Laplace $F(p)$
Dirac $\delta(t)$	$F(p) = 1$	Échelon $u(t) = k$	$U(p) = \frac{k}{p}$
$f(t) = t^n \cdot u(t)$	$F(p) = \frac{n!}{p^{n+1}}$	$\forall t \in]0, t_1[\quad f(t) = A$	$F(p) = A \cdot \frac{1 - e^{-pt_1}}{p}$
$f(t) = \sin(\omega_0 t) \cdot u(t)$	$F(p) = \frac{\omega_0}{p^2 + \omega_0^2}$	$f(t) = \cos(\omega_0 t) \cdot u(t)$	$F(p) = \frac{p}{p^2 + \omega_0^2}$
$f(t) = e^{-at} \cdot u(t)$	$F(p) = \frac{1}{p+a}$	$f(t) = e^{-at} \sin(\omega_0 t) \cdot u(t)$	$f(t) = \frac{\omega_0}{(p+a)^2 + \omega_0^2}$
$f(t) = e^{-at} \cos(\omega_0 t) \cdot u(t)$	$f(t) = \frac{p+a}{(p+a)^2 + \omega_0^2}$	$f(t) = t^n e^{-at} u(t)$	$F(p) = \frac{n!}{(p+a)^{n+1}}$

